

# ELAP

## ENCODER ROTATIVI

### SERIE E620/621

## ROTARY ENCODERS

### SERIES E620/621

Encoder rotativi, con o senza impulso di zero, a flangia quadra, compatibili con la serie normalizzata internazionale SIZE25, oppure con musone di centratura diametro 50 mm (serie E650/651). La tecnologia costruttiva utilizzata, abbinata ad un'elettronica compatta ed innovativa, consente di ottenere prestazioni elevate a costi contenuti. **Conformi a norme CE**

Incremental rotary encoders with or without zero pulse, square flanged, compatible with the international standardized series SIZE25, or with centering mask diameter 50 mm (series E650/651). The construction technology, together with the compact and innovating electronic specifications, allow to achieve high performances at a contained price level. **Complying with CE standards**

#### CARATTERISTICHE MECCANICHE E AMBIENTALI

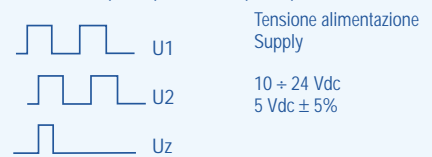
#### MECHANICAL AND ENVIRONMENTAL SPECIFICATIONS

• Dimensioni / Dimensions	Vedi disegno / See the drawing
• Peso / Weight	E620 - 320 g / RE620 - 440 g
• Materiali: Custodia Albero	E620 ABS autoestinguente / RE620 alluminio Acciaio inox AISI 303
Materials: Case Shaft	E620 ABS self-extinguishing / RE620 aluminium Stainless steel AISI 303
• Diametro albero Shaft diameter	8 o 9,52 o 9,81 o 10 mm / 8 or 9.52 or 9.81 or 10 mm
• Giri-minuto	6000* continuo / 10000 temporaneo * velocità massima di funzionamento con anello di tenuta IP65 applicato sull'albero: 3000 giri/min 6000 continuous* / 10000 temporary * Max operating speed with IP65 sealing ring applied on the shaft: 3000 rpm
• Revolutions per minute	
• Coppia avviamento / Starting torque	≤ 0,8 Ncm
• Momento di inerzia / Inertia	≤ 25 g cm <sup>2</sup>
• Carico ammesso Max load	80 N assiale / 100 N radiale 80 N axial / 100 N radial
• Resistenza alle vibrazioni (10÷2000 Hz) Resistance to vibrations (10÷2000 Hz)	100 m/sec <sup>2</sup>
• Resistenza all'urto (11 ms) Shock resistance (11 ms)	50 G
• Grado di protezione - Protection degree	IP 64 (optional IP 65)
• Temperatura di esercizio Operating temperature	-10 ÷ + 70°C
• Temperatura di immagazzinaggio Stocking temperature	-20 ÷ 80°C

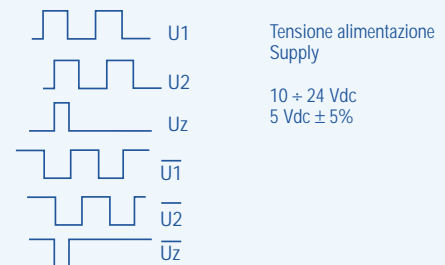
#### ELETTRONICA

#### ELECTRONICS

- Open collector - pull-up resistor - push-pull



- Line driver



Con schema collegamenti 1-3-4: segnale U2 in ritardo rispetto al segnale U1 con rotazione in senso orario (vista dall'albero).

Con schema collegamenti 2: segnale U2 in ritardo rispetto al segnale U1 con rotazione in senso antiorario (vista dall'albero).

With connection diagram 1-3-4: signal U2 lags signal U1 with clockwise rotation (seen from the shaft side).

With connection diagram 2: signal U2 lags signal U1 with anticlockwise rotation (seen from the shaft side).

#### CARATTERISTICHE ELETTRICHE E FUNZIONALI

#### ELECTRICAL AND OPERATING SPECIFICATIONS

• Codice impulsi / Pulse code	Incrementale / Incremental
• Numero impulsi-giro / Pulses-revolution	2 ÷ 25000
• Impulso di zero / Zero reference pulse	Un impulso al giro / 1 pulse each revolution
• Segnali di uscita Output Signals	Due onde quadre sfasate di 90° ± 15°. Impulso di zero larghezza 90° ± 15° Two square waves 90°±15° out of phase. Zero pulse 90°±15° wide
• Elettronica di uscita Electronic output	Push-pull, line-driver, open collector NPN o PNP, pull-up resistor NPN o PNP. Segnali protetti al corto circuito Push-pull, line-driver, open collector NPN or PNP, pull-up resistor NPN or PNP. Protection against short circuits
• Alimentazione / Supply	10÷24 Vdc o 5 Vdc±5%. Protezione alle inversioni di polarità / 10÷24 Vdc o 5 Vdc±5%. Protection against polarity reversal
• Assorbimento / Current consumption	30÷80 mA
• Frequenza max / Max frequency	100 KHz
• Tipi di connessione Connection outlets	Connettore assiale o radiale tipo MS 7p (10p per uscita line driver) / Cavo assiale o radiale lunghezza 3 m (1 m per uscita line driver) Axial or radial connector type MS 7p (10p for line driver output) / Axial or radial cable 3 m long (1 m for line driver output)



## COLLEGAMENTI - CONNECTIONS

### • Open collector - pull-up resistor - push-pull

SCHEMA 1	SCHEME 1
A = Segnale 1	A = Signal 1
B = Segnale 2	B = Signal 2
C = Segnale Z (solo per i tipi con impulso di zero)	C = Signal Z (for types with zero pulse only)
D = + Vdc	D = + Vdc
E = Non collegato	E = Non connected
F = 0 V	F = 0 V
G = Non collegato	G = Non connected

SCHEMA 2	SCHEME 2
A = 0 V	A = 0 V
B = Non collegato	B = Non connected
C = Segnale 1	C = Signal 1
D = Segnale Z (solo per i tipi con impulso di zero)	D = Signal Z (for types with zero pulse only)
E = Segnale 2	E = Signal 2
F = + Vdc	F = + Vdc
G = Non collegato	G = Non connected

CAVO	CABLE OUTLET
Bianco = Segnale 1	White = Signal 1
Verde = Segnale 2	Green = Signal 2
Marrone = Segnale Z (solo per i tipi con impulso di zero)	Brown = Signal Z (for types with zero pulse only)
Rosso = + Vdc	Red = + Vdc
Blu = 0 V	Blue = 0 V
Schermo = Massa	Shield = Earth

### • Line - driver

SCHEMA 3 (senza impulso di zero)	SCHEME 3 (without zero pulse)
A = Segnale 1	A = Signal 1
B = Segnale 2	B = Signal 2
C = Segnale $\bar{1}$	C = Signal $\bar{1}$
D = + Vdc	D = + Vdc
E = Segnale $\bar{2}$	E = Signal $\bar{2}$
F = 0 V	F = 0 V
G = Non collegato	G = Non connected

SCHEMA 4 (con impulso di zero)	SCHEME 4 (with zero pulse)
A = Segnale 1	A = Signal 1
B = Segnale 2	B = Signal 2
C = Segnale Z	C = Signal Z
D = + Vdc	D = + Vdc
E = + Vdc	E = + Vdc
F = 0 V	F = 0 V
G = Segnale $\bar{1}$	G = Signal $\bar{1}$
H = Segnale $\bar{2}$	H = Signal $\bar{2}$
I = Segnale Z	I = Signal Z
J = Non collegato	J = Non connected

## COME ORDINARE / ORDERING INFORMATION

E621	--	500	1024	R	8	PP	2	SCHEMA DI COLLEGAMENTO CONNECTION SCHEME
								1 schema 1/scheme 1 2 schema 2/scheme 2 3 schema 3/scheme 3 4 schema 4/scheme 4
								ELETRONICA - ELECTRONIC
								PP push-pull LD line driver 5V o 10/24V OC open collector NPN OP open collector PNP S pull-up resistor NPN SP pull-up resistor PNP
								DIAMETRO ALBERO SHAFT DIAMETER 8 - 9,52 - 9,81 - 10 mm
								USCITA COLLEGAMENTI CONNECTIONS POSITION A assiale / axial - R radiale / radial
								ALIMENTAZIONE SUPPLY 10/24 Vdc - 5 Vdc
								NUMERO IMPULSI/GIRO PPR NUMBER 2 - 25000
								COLLEGAMENTI / CONNECTION OUTLET -- uscita a connettore / connector outlet C uscita a cavo / cable outlet
								TIPO - TYPE

E620 senza impulso di zero / without zero pulse

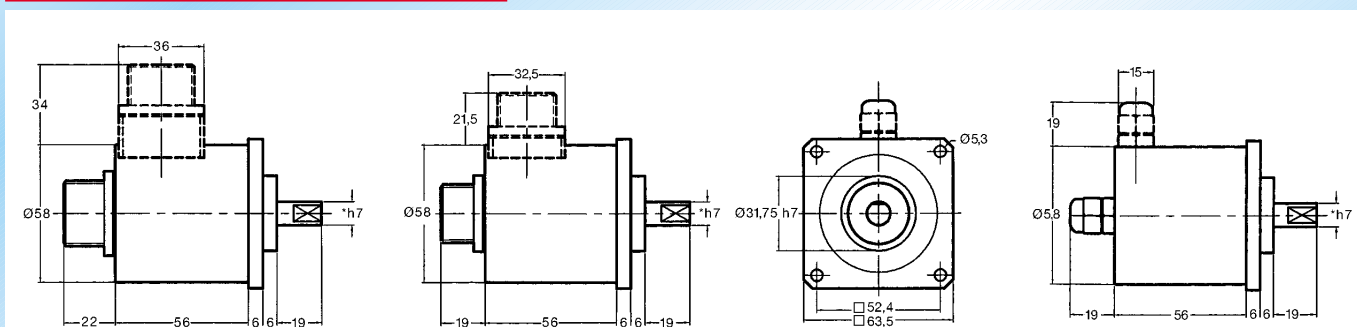
E621 con impulso di zero / with zero pulse

E650 senza impulso di zero, musone di centratura Ø 50mm / without zero pulse, centering mask Ø 50mm

E651 con impulso di zero, musone di centratura Ø 50mm / with zero pulse, centering mask Ø 50mm

Serie RE620/RE621: custodia in alluminio / Series RE620/621: aluminium case

## DIMENSIONI D'INGOMBRO - DIMENSIONS



\* ALBERINO DISPONIBILE NEI DIAMETRI 8 - 9,52 - 9,81 - 10 mm / AVAILABLE SHAFT DIAMETERS 8 - 9,52 - 9,81 - 10 mm

\* DISPONIBILE TIPO E650/E651 CON MUSONE DI CENTRATURA Ø 50 mm / SERIES E650/E651 WITH CENTERING MASK Ø 50 mm AVAILABLE

**elap**

S.p.A. I-20094 CORSICO (MI) ITALIA - VIA VITTORIO VENETO 4 - TEL. (++39) 02 4519561 R.A.  
FAX (++39) 02 45103406 - E-MAIL: elapsa@tin.it - URL www.elap.it

con riserva di variazione  
variations admitted without notice